

**ORIGINÁLNY NÁVOD NA POUŽÍVANIE**



## **UHLOVÁ BRÚSKA**

**VSK12501 / JL 6-125**

**VSK12502V / JL 9558**



**Pred použitím si prečítajte pokyny**

**Rok výroby: 2023**

## VŠEOBECNÉ INFORMÁCIE

---



SKÔR AKO ZAČNETE PRACOVAŤ S  
MALI BY STE BYŤ OBOZNÁMENÍ SO  
ZARIADENÍM S TÝMTO NÁVODOM NA  
POUŽÍVANIE!!



### **Nutnosť používať ochranné okuliare.**

Zariadenie môže vytvárať iskry,  
ktoré môžu spôsobiť oslepnutie,  
piliny alebo triesky.



### **Nutnosť používať ochranné chrániče sluchu.**

Nadmerný hluk spôsobuje progresívnu  
stratu sluchu.



### **Noste protiprachovú masku**

Pri práci v mäkkých materiáloch môže  
môže viesť k tvorbe zdraviu škodlivého  
prachu. Nespracovávajújte materiál  
obsahujúci azbest!

---



## POZOR!

Pri používaní zariadenia dodržujte bezpečnostné pokyny, aby ste predišli zraneniu, poškodeniu a úrazu elektrickým prúdom.

Preto si pozorne prečítajte celú brožúru „**Pôvodný návod**“. Pokyny si uschovajte, aby ste sa k nim mohli kedykoľvek odvolať. Ak zariadenie odovzdáte inej osobe, odovzdajte jej aj originálny návod. Nezodpovedáme za nehody alebo škody spôsobené nedodržaním tohto návodu a bezpečnostných pokynov v ňom uvedených.

Zariadenie nie je určené na profesionálne, remeselné alebo priemyselné použitie. Záruka stráca platnosť, ak bol prístroj používaný v remeslách, priemysle alebo podobných činnostiach. Za poškodenie alebo zranenie spôsobené nesprávnym používaním zodpovedá používateľ, nie výrobca.



## Všeobecné bezpečnostné tipy



### POZOR!

Prečítajte si prosím všetky bezpečnostné pokyny a pokyny. Nedodržanie pokynov a bezpečnostných pokynov môže mať za následok úraz elektrickým prúdom, nebezpečenstvo požiaru alebo vážne zranenie.

Pôvodné pokyny si uchovajte pre budúce použitie..

**Pracovná stanica by mala byť udržiavaná v čistote. Uistite sa, že je dobre osvetlený.** Nedostatočné osvetlenie alebo neporiadok na pracovisku môžu spôsobiť nehody.

**Zariadenie nepoužívajte vo výbušnom prostredí, v blízkosti horľavých kvapalín, plynov alebo prachu.** Pri používaní zariadenia vznikajú elektrické iskry, ktoré môžu zapáliť horľavé látky.

**Udržujte iné osoby mimo dosahu zariadenia, aby ste minimalizovali riziko ich náhodného zranenia.** Odpútanie pozornosti používateľa pri práci so zariadením môže viesť k strate kontroly nad náradím a k zraneniu osôb.

**Zariadenie nepoužívajte vo vlhkom prostredí a nevystavujte ho teplu, dažďu alebo snehu.** Vniknutie vody do zariadenia zvyšuje riziko úrazu elektrickým prúdom.

**Ak je potrebné zariadenie používať vo vlhkom prostredí, elektrická sieť, do ktorej je zariadenie pripojené, by mala byť vybavená prúdovým chráničom.** Prúdový chránič inštalovaný v elektroinštalácii, z ktorej je zariadenie napájané, znižuje riziko úrazu elektrickým prúdom.

**Ak sa zariadenie používa vonku, predlžovací kábel by mal byť vhodný na vonkajšie použitie.** Používanie predlžovacieho kábla vhodného na vonkajšie použitie znižuje riziko úrazu elektrickým prúdom.

**Napájací kábel nepoužívajte na účely, na ktoré nie je určený. Kábel sa nesmie upravovať ani predlžovať. Nenoste brúsku za kábel. Nevymieňajte zástrčku v zariadení. Chráňte napájací kábel pred teplom, olejom a ostrými hranami, ako aj pred pohyblivými časťami alebo rotujúcimi nástrojmi v zariadení.** Poškodený napájací kábel zvyšuje riziko úrazu elektrickým prúdom.

**Pri používaní elektrického náradia buďte opatrní a každú operáciu vykonávajte opatrne a starostlivo. S prístrojom by ste nemali pracovať, keď ste unavení alebo pod vplyvom drog, liekov alebo alkoholu.** Upozorňujeme, že nepozorná prevádzka zariadenia môže viesť k zraneniu osôb.

**Noste ochranné okuliare, ochranné rukavice a iné osobné ochranné prostriedky, napr. Ochranný odev by nemal byť voľný, aby nebol zachytený pohyblivými časťami.** Používanie vhodných bezpečnostných opatrení vhodných pre používané elektrické náradie a vykonávané činnosti zníži riziko zranenia osôb.

**Nezapínajte zariadenie, ak ho nebudete používať. Po ukončení práce alebo pri výmene diskov vytiahnite zástrčku zo zásuvky. Pri zdvíhaní alebo prenášaní náradia sa uistite, že zariadenie nemôže byť náhodne zapnuté. Nevytahujte zástrčku ťahaním za kábel.** Náhodné zapnutie zariadenia môže spôsobiť nehodu. Držanie prsta na vypínači pri prenášaní elektrického náradia alebo pripájaní zapnutého elektrického náradia do zásuvky môže spôsobiť nehodu..

**Nepreťažujte zariadenie. V prípade potreby použite iné zariadenie s vyšším výkonom. Používajte len nepoškodené zariadenia, najmä tie s funkčným vypínačom, ktorých nesprávna obsluha môže viesť k nekontrolovanej aktivácii zariadenia.** Náhodné zapnutie zariadenia môže spôsobiť nehodu.

**Zariadenie pravidelne čistite a kontrolujte jeho technický stav. Pred použitím zariadenia skontrolujte, či pohyblivé časti fungujú hladko a nie sú zablokované.** Používanie chybných zariadení môže viesť k zdraviu nebezpečným situáciám.

**V prípade potreby zariadenie skontrolujte a poškodené diely nechajte opraviť, najlepšie v autorizovanom servisnom stredisku. Oprava zariadenia**

svojpomocne môže viesť k zdraviu nebezpečným situáciám.

**Pred nastavovaním prístroja, výmenou pracovných nástrojov alebo po prerušení používania nástroja vyťahnite zástrčku zo zásuvky. Toto opatrenie zabraňuje neúmyselnému spusteniu elektrického náradia.**

### **Elektrická bezpečnosť.**

1. Zástrčka musí pasovať do zásuvky. Doplnok by ste nikdy nemali žiadnym spôsobom upravovať. S uzemneným elektrickým náradím nepoužívajte zástrčky adaptéra. Neupravená zástrčka kompatibilná so zásuvkou znižuje riziko úrazu elektrickým prúdom.
2. Zabráňte kontaktu častí tela s uzemnenými povrchmi, ako sú potrubia, ventilátory a chladničky. Riziko úrazu elektrickým prúdom sa zvyšuje, keď telo používateľa slúži ako uzemnenie.
3. Elektrické náradie nevystavujte dažďu ani vlhkosti. Vniknutie vody do náradia zvyšuje riziko úrazu elektrickým prúdom.
4. Nepreťažujte sieťový kábel. Kábel nepoužívajte na prenášanie alebo ťahanie nástroja. Pri odpájaní zástrčky zo zásuvky neťahajte za kábel. Udržujte napájací kábel mimo dosahu tepla, oleja, ostrých hrán a pohyblivých častí. Poškodený alebo rozstrapkaný napájací kábel zvyšuje riziko úrazu elektrickým prúdom.
5. Ak je zástrčka alebo napájací kábel poškodená, náradie nepoužívajte.
6. Pri používaní zariadenia vonku používajte predĺžovací kábel určený na vonkajšie použitie. Náradie by sa malo používať iba vtedy, ak je napájací zdroj vybavený poistkou.

### **Bezpečnosť používateľa**

1. Pri práci s náradím buďte mimoriadne opatrní a dbajte na zdravý rozum. Nepracujte s náradím pod vplyvom alkoholu, drog alebo liekov. Prečítajte si letáky liekov, ktoré užívate, aby ste zistili, či ovplyvňujú váš úsudok a reflexy. Ak máte nejaké pochybnosti, náradie nepoužívajte.
2. Používajte vhodné ochranné príslušenstvo. Pri práci s náradím noste ochranné okuliare, protiprachovú masku, protišmykovú obuv, prilbu a ochranu sluchu. Tým sa zníži riziko nehôd.
3. Zabráňte náhodnému spusteniu nástroja. Pred pripojením k zdroju napájania sa uistite, že je vypínač v polohe OFF. Pri prenášaní náradia ho nedržte za spínač, pretože to zvyšuje riziko nehôd.
4. Pred použitím nástroja odstráňte všetky nastavovacie kľúče. Kľúč pripevnený k rotujúcim častiam elektrického náradia môže spôsobiť zranenie.
5. Nesiahajte nad zariadenie. Pri práci udržiajte stabilnú polohu a rovnováhu. To vám umožní udržať si lepšiu kontrolu nad zariadením v prípade nepredvídaných situácií.
6. Noste vhodný pracovný odev. Nenoste voľné oblečenie alebo šperky, pretože sa môžu zachytiť o pohyblivé časti náradia. Pri práci s náradím sa odporúča nosiť obuv s protišmykovou podrážkou. Dlhé vlasy by mali byť správne chránené. Vždy noste vhodný ochranný odev.
7. Ak sú zariadenia určené na pripojenie externého odsávača prachu a pohlčovača prachu, uistite sa, že sú správne pripojené a používané. Použitie pohlčovačov prachu môže znížiť riziká súvisiace s prachom.

8. Je potrebné mať na pamäti, že časté používanie elektrického náradia spôsobuje, že operátor upadá do rutiny a nadmernej sebadôvery. To môže viesť k ignorovaniu pravidiel pre bezpečné používanie zariadenia. Ignorovanie bezpečnostných pravidiel skúsenými používateľmi môže viesť k zraneniu osôb.

9. Spotrebič nesmú používať deti alebo osoby so zníženými fyzickými, zmyslovými alebo duševnými schopnosťami alebo nedostatkom skúseností a znalostí. Nedovoľte deťom používať prístroj ako hračku. Deti nesmú vykonávať čistenie a údržbu.

10. Nebezpečenstvo hrozí aj vtedy, ak sa prístroj prevádzkuje v súlade s návodom a jeho účelom použitia. V závislosti od konštrukcie a konštrukcie elektrického náradia sa môžu vyskytnúť nasledujúce nebezpečenstvá:

- Poškodenie pľúc, ak nepoužívate vhodnú ochrannú protiprachovú masku.
- Poškodenie sluchu, ak sa nepoužívajú chrániče sluchu.

## **ZVYŠKOVÉ RIZIKO**

Zvyškové riziko vyplýva z nesprávneho správania obsluhy. Najväčšie nebezpečenstvo hrozí pri vykonávaní nasledujúcich zakázaných činností:

- používanie zariadenia deťmi,
- používanie zariadenia na iné účely, ako sú tie, ktoré sú opísané v používateľskej príručke, keď sú v blízkosti iné osoby, najmä deti alebo zvieratá,
- používanie zariadenia osobami, ktoré nie sú oboznámené s návodom na obsluhu,
- používanie zariadenia bez vhodného ochranného odevu a obuvi,
- používanie zariadenia s poškodenými krytmi alebo krytom alebo bez riadne nainštalovaných bezpečnostných zariadení.

### **Hodnotenie zvyškového rizika**

Dodrievaním odporúčaní uvedených v používateľskej príručke možno eliminovať zvyškové riziká pri používaní nástroja. Ak nedodržíte vyššie uvedené odporúčania, existuje riziko.

## **Používanie a starostlivosť o elektrické náradie.**

a) Nepreťažujte zariadenie. Používajte nástroje vhodné pre konkrétnu aplikáciu. Nástroj, ktorý bol navrhnutý pre konkrétnu aplikáciu, bude robiť prácu lepšie a bezpečnejšie.

b) Nepoužívajte elektrické náradie, ak ho vypínač nezapína alebo nevypína. Elektrické náradie, ktoré nemožno ovládať vypínačom, je nebezpečné a musí sa opraviť.

c) Pred vykonaním akýchkoľvek úprav na zariadení, výmenou pracovného náradia alebo po ukončení používania elektrického náradia odpojte zástrčku z elektrickej zásuvky alebo vyberte batériu. Toto opatrenie zabraňuje neúmyselnému spusteniu elektrického náradia.

d) Ak elektrické náradie nepoužívate, uchovávajte ho mimo dosahu detí. Nedovoľte, aby elektrické náradie používali osoby, ktoré nevedia, ako prístroj obsluhovať alebo nie sú oboznámené s týmito pokynmi.

Elektrické náradie používané nesúkúsenými používateľmi predstavuje nebezpečenstvo pre obsluhu a okolie. Udržujte elektrické náradie mimo dosahu zvierat.

e) Údržba elektrického náradia a príslušenstva. Pred každým použitím skontrolujte, či pohyblivé časti fungujú bez zaseknutia alebo či nie sú zablokované. Mali by ste tiež skontrolovať praskliny v kryte a akékoľvek iné prvky, ktoré môžu ovplyvniť správne fungovanie zariadenia. Poškodené zariadenie pred použitím opravte. Mnoho nehôd je spôsobených nesprávnou údržbou elektrického náradia.

f) Použitie nástroje by mali byť vždy ostré a čisté. Starostlivo ošetrované nástroje sa

zriedka zasekávajú a ľahšie sa ovládajú.

g) Elektrické náradie, príslušenstvo, bity atď. sa musia používať v súlade s týmito pokynmi, berúc do úvahy pracovné podmienky a vykonávanú činnosť. Používanie elektrického náradia na prácu, na ktorú nie je určené, môže viesť k nebezpečným situáciám.

h) Všetky rukoväte a povrchy používané na držanie elektrického náradia by mali byť vždy suché, čisté a bez oleja a mastnoty. Špinavé, klzké rukoväte bránia bezpečnej prevádzke a ovládaniu elektrického náradia v neočakávaných situáciách.

### **Fenomén spätného rázu:**

Ide o náhlu, nekontrolovanú reakciu zariadenia na zaseknutie alebo zablokovanie brúsneho kotúča alebo iného pracovného nástroja. Zaseknutie alebo zaseknutie spôsobí náhle zastavenie rotujúceho nástroja, čo spôsobí prudké trhnutie stroja.

Príklad: brúsny kotúč sa zasekne alebo zasekne v obrobní. Na hrane brúsneho kotúča vzniká sila pôsobiaca proti smeru otáčania brúsneho kotúča, ktorá môže spôsobiť zlomenie brúsneho kotúča a rozsypanie jeho zvyškov, prípadne môže brúsny kotúč vypadnúť zo spracovávaného materiálu, čo môže spôsobiť nekontrolovaný pohyb zariadenia, napr..

Fenomén spätného rázu je výsledkom nesprávneho alebo chybného používania zariadenia a nedodriavania bezpečnostných postupov uvedených v návode na obsluhu zariadenia.

Metódy prevencie spätného rázu:

-zariadenie by sa malo držať pevne a bezpečne - za rukoväť a prídavnú rukoväť a umiestnenie rúk a tela by malo zabrániť vzniku spätného rázu alebo zmierniť tento jav, ak k nemu dôjde,

- ruky držte ďalej od rotujúcich pracovných nástrojov,

- obsluha náradia by sa mala postaviť tak, aby v prípade spätného rázu bola mimo dosahu, v ktorom sa bude zariadenie počas spätného rázu pohybovať,

-Pri obrábaní rohov, ostrých hrán atď. vedzte nástroj pevne cez obrobok, aby ste zabránili poskakovaniu nástroja, náhodnému privretiu alebo zaseknutiu, pretože to môže spôsobiť spätný ráz.,

**-Je prísne zakázané používať kotúče na rezanie dreva a iné kotúče, ktoré nie sú určené na použitie s popísaným zariadením.** Používanie takýchto kotúčov často spôsobuje spätný ráz, ktorý má za následok vážne zranenie.

### **Iné hrozby**

Aj keď sa elektrické náradie používa v súlade s pokynmi, vždy existuje riziko nebezpečenstva. V závislosti od konštrukcie a konštrukcie elektrického náradia sa môžu vyskytnúť nasledujúce nebezpečenstvá:

1. Poškodenie pľúc, ak nenosíte vhodnú protiprachovú masku.
2. Poškodenie sluchu, ak sa nepoužíva vhodná ochrana sluchu.
3. Negatívny vplyv na zdravie v dôsledku vibrácií v ramenách a rukách pri dlhodobom alebo nesprávnom používaní zariadenia a bez kontroly.

## PRAVIDLÁ POSKYTOVANIA PRVEJ POMOCI

Osoby zasiahnuté elektrickým prúdom: odpojte zdroj napájania alebo pomocou suchého izolátora odstráňte osobu zasiahnutú elektrickým prúdom od elektrického kábla. Dávajte pozor, aby ste sa infikovanej osoby nedotkli holými rukami, kým ju neodpojíte od elektrického kábla. Okamžite zavolajte na pomoc kvalifikovaný a vyškolený personál.

## ZAMÝŠĽANÉ POUŽITIE

Uhlová brúska sa používa na brúsenie brúsnyimi kotúčmi a lamelovými kotúčmi..

### POZOR!

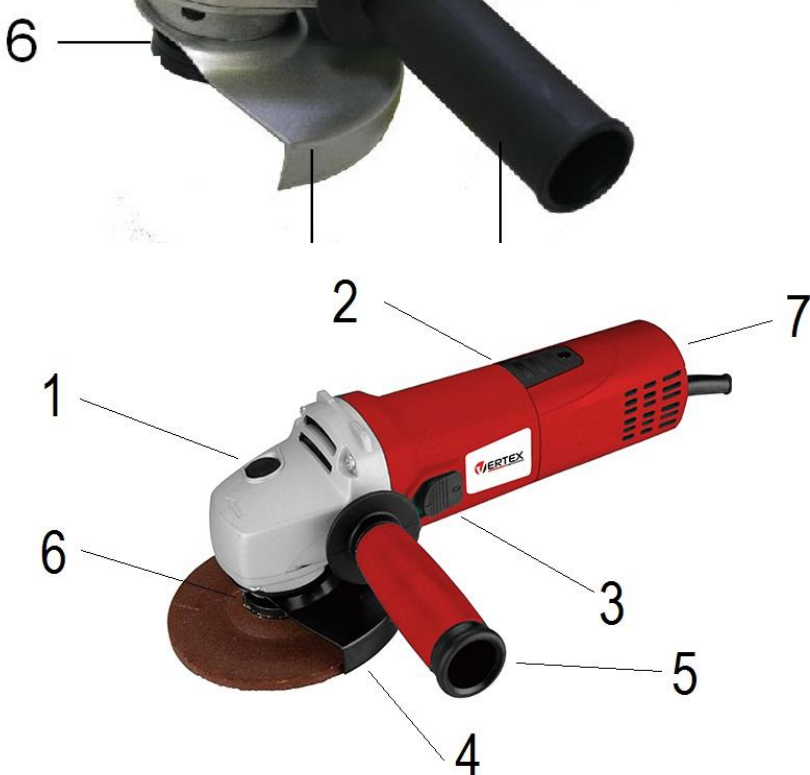
**Zariadenie nie je určené na rezanie / rezanie brúsnyimi kotúčmi. Elektrické náradie nemôžete použiť ani na leštenie alebo brúsenie s kotúčmi brúsneho papiera na suchý zips a drôtenými kefami.**

Brúsenie by sa malo vykonávať bez použitia vody.

Prístroj používajte len na určený účel. Akékoľvek iné použitie, ako je popísané v tomto návode, nie je v súlade so zamýšľaným použitím zariadenia. Používateľ/majiteľ, nie výrobca, je zodpovedný za akékoľvek škody alebo zranenia vyplývajúce z nesprávneho používania.

Pamätajte, že naše zariadenie nie je určené na profesionálne, remeselné alebo priemyselné použitie. Záručná zmluva neplatí, ak bol prístroj používaný v remeslách, priemysle alebo podobných činnostiach.





1. Aretácia vretena
2. Rukoväť
3. Vypínač so zámkom
4. Ochranný kryt
5. Prídavná rukoväť
6. Vretno
7. Regulácia rýchlosti (voliteľná len na VSK12502V)

*Fotografie/nákresy obsiahnuté v tomto návode sú ilustračné fotografie/nákresy.*

### **Predbežné kroky**

- Otvorte obal a vyberte zariadenie.
- Odstráňte ochrannú fóliu a prepravnú ochranu.
- Skontrolujte, či hromadné balenie obsahuje odnímateľné časti a kľúče.
- Skontrolujte, či sa zariadenie a príslušenstvo počas prepravy nepoškodili.
- Obal uschovajte až do uplynutia záruky.

**⚠ POZOR!**

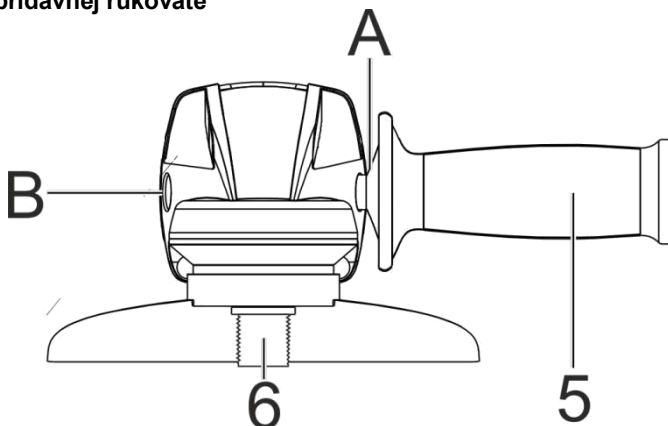
**Zariadenie a obal nie sú určené na hranie!**

**Uchovávajte mimo dosahu detí!  
Nebezpečenstvo prehltnutia alebo udusenía!**

**Pred spustením**

Pred pripojením zariadenia do elektrickej siete sa uistite, že vyhovuje údajom uvedeným na typovom štítku zariadenia.

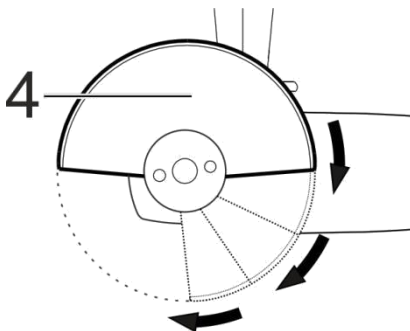
### Inštalácia prídavnej rukoväte



1. Uhlovú brúsku nepoužívajte bez prídavnej rukoväte (5).
2. Prídavnú rukoväť je možné priskrutkovať v dvoch polohách (A i B).

### Použitie bezpečnostného krytu

1. Odpojte zariadenie zo siete vytiahnutím zástrčky zo zásuvky!
2. Na ochranu rúk umiestnite bezpečnostný kryt (4) tak, aby bol na strane operatora.
3. Polohu ochranného krytu (4) je možné prispôsobiť pracovným podmienkam. Za týmto účelom uchopte kryt rukou a otočte ho do vhodnej polohy. Pritom neodskrutkujte upevňovacie skrutky, okrem skrutky so šesťhrannou hlavou (8 mm vidlicový kľúč), ktorú je možné mierne povoliť, aby sa znížil odpor pri otáčaní kotúča. Po premiestnení krytu do vhodnej polohy jemne utiahnite šesťhrannú skrutku.



4. Skontrolujte, či je bezpečnostný kryt (4) správne zaistený.


 **Uistite sa, že kryt je pevne pripevnený.**

 **Uhlovú brúsku nepoužívajte bez ochranného krytu.**

### **Skúšobná prevádzka nových brúsnych kotúčov**

Zapnite uhlovú brúsku s nainštalovaným brúsnym nástrojom a sledujte bežiaci nástroj aspoň 1 minútu (voľnobežné otáčky) Okamžite vymeňte vibračný nástroj.

### **Popis práce**

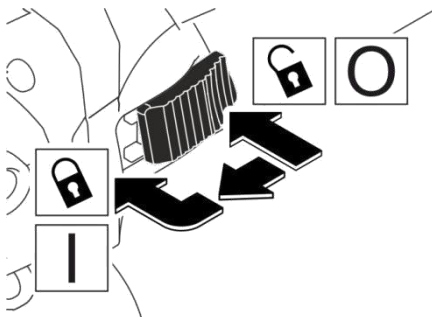
 Práce s uhlovou brúskou je potrebné vykonávať na stanici prispôbenej konkrétnej prevádzke, napr. Pracovná stanica by mala byť udržiavaná v čistote a dobre osvetlená. Neporiadok na pracovisku alebo príliš slabé osvetlenie môžu spôsobiť nehody.

Obrobok by mal byť namontovaný tak, aby sa zabránilo jeho náhodnému pohybu počas práce. Malé predmety je možné upevniť do rôznych typov držiakov, napr.

## Servis

### Prepnúť zámok

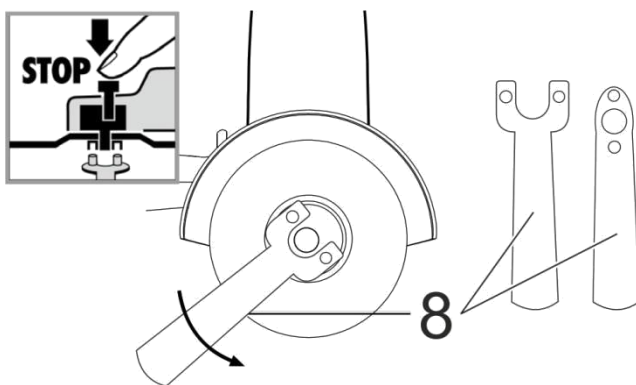
Konštrukcia vypínača uhlovej brúsky znižuje riziko náhodného zapnutia prístroja. Ak chcete zariadenie zapnúť, stlačte hlavný vypínač (3) a posuňte ho smerom k prednej časti zariadenia (v smere označenom ako I), kým nebudete počuť charakteristické cvaknutie zapadnutia zámku. Ak chcete zariadenie vypnúť, jednoducho stlačte vypínač na zadnej strane (označený 0).



### Výmena brúsneho kotúča

Na výmenu brúsnych kotúčov potrebujete kľúč na otvory pre predné skrutky (8), ktorý je súčasťou súpravy.

**⚠** Pred výmenou pracovných nástrojov v prístroji vytiahnite zástrčku zo zásuvky!



1. Stlačte aretáciu vretena (1) a zaistite vreteno.
2. Pomocou nástrčného kľúča (8) odskrutkujte prírubovú maticu
3. Vymeňte brúsny nástroj a utiahnite prírubovú maticu pomocou nástrčného kľúča.

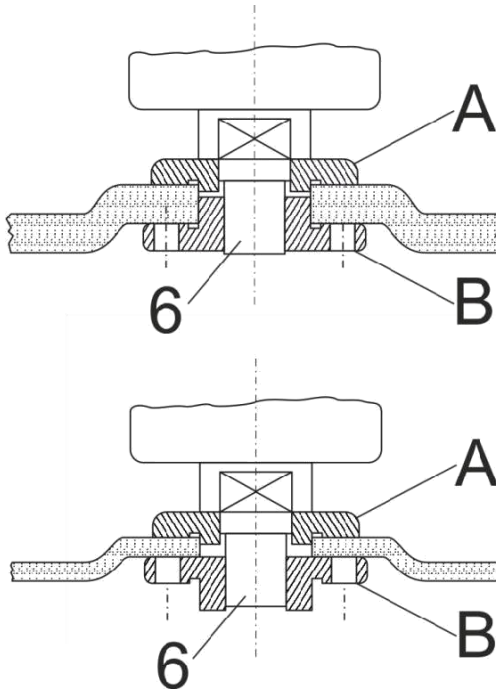
**⚠ POZOR!**

Aretáciu vretena stlačte len vtedy, keď je motor a vreteno pílového kotúča zastavené!  
Pri výmene kotúčov musí zostať aretácia vretena stlačená!

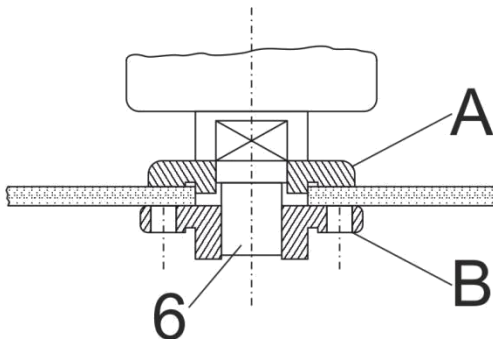
Pri brúsných kotúčoch do hrúbky cca 3 mm naskrutkujte prírubovú maticu prednou stranou na brúsny alebo rezací kotúč.

**Položenie montážnych prírub pomocou brúsnych kotúčov.**




Usporiadanie prírub pre konvexný brúsny kotúč.



Usporiadanie prírub pre plochý brúsny kotúč.




### Brúsne kotúče

-  Brúsny kotúč nemôže byť väčší ako uvedený priemer.
-  Pred použitím skontrolujte stanovený počet otáčok brúsneho kotúča.
-  **Prípustné otáčky brúsneho kotúča musia byť vyššie ako voľnobežné otáčky uhlovej brúsky.**

### Brúsenie lamelovými kotúčmi


K uhlovej brúske je možné pripevniť lamelové kotúče.

-  **Prípustné otáčky lamelových kotúčov musia byť vyššie ako voľnobežné otáčky uhlovej brúsky.**
- Použitie lamelové kolesá nemôžu byť väčšie ako menovitý priemer kotúčov.

### Pracovné tipy

-  **Pozor! Na brúsenie použite ochranný kryt (4)**

Najlepší brúsny výkon sa dosiahne, ak je brúsny kotúč umiestnený pod uhlom približne 40° k rovine brúsenia a súčasne sa pohybuje vratným pohybom po spracovávanom materiáli.

-  **Azbestový materiál nie je možné spracovať!**
- Nikdy nepoužívajte rezné kotúče na hrubé brúsenie.**  
**Nepoužívajte rezné kotúče určené na rezanie dreva!**

### Ochrana motora pred znečistením

Motor by mal byť počas prevádzky dobre vetraný, preto musia byť všetky vstupy/výstupy vzduchu vždy čisté.

Okrem toho by sa pri skladovaní a preprave mala venovať osobitná pozornosť kovovej hlave zariadenia. Nevystavujte hlavu nárazom alebo kontaktu s ostrými hranami (napríklad počas prepravy alebo skladovania). To môže viesť k poškodeniu hlavy zariadenia, ako sú praskliny, čo môže predstavovať nebezpečenstvo pre používateľa.

## Čistenie a údržba



**Pred začatím akýchkoľvek čistiacich prác vytiahnite zástrčku zo zásuvky!**

### Upratovanie

Ochranný kryt, vzduchové medzery a kryt motora by mali byť vždy čo najviac zbavené prachu a nečistôt. Prístroj utrite čistou handričkou alebo ho vyfúkajte nízkotlakovým stlačeným vzduchom.

Zariadenie sa odporúča vyčistiť ihneď po každom použití.

Na čistenie zariadenia nepoužívajte žiadne čistiace prostriedky ani rozpúšťadlá; môžu poškodiť plastové časti zariadenia. Dávajte pozor, aby sa do zariadenia nedostala voda.

### Výmena napájacieho kábla

Ak je napájací kábel poškodený, musí ho vymeniť autorizované servisné stredisko alebo podobne kvalifikovaná osoba, aby sa predišlo nebezpečenstvu.

### Uhlíkové kefy

Uhlíkové kefy by sa mali v prípade potreby vymeniť. Obidve uhlíkové kefy by sa mali vymeniť súčasne. Nesprávna obsluha príliš krátkych kefiiek môže poškodiť zariadenie.



**Pozor!** Uhlíkové kefy môže vymeniť iba autorizovaný servis alebo osoba s príslušnou kvalifikáciou.

## Údržba

Hlava prístroja je z výroby naplnená dostatočným množstvom maziva. Pri intenzívnom používaní môže dôjsť k opotrebovaniu maziva. V takejto situácii odneste zariadenie do servisného strediska na doplnenie alebo výmenu maziva. Táto služba je poskytovaná za poplatok.

### Prídavné a náhradné diely

Všetky náhradné diely vrátane izolačných dielov a uhlíkových kefiiek si uschovajte. Poškodené diely by sa mali nahradiť rovnakými dielmi. Nepoužívajte iné diely ako tie, ktoré uvádza výrobca.

Zameriavame sa na rýchlu a odbornú opravu poškodeného zariadenia tak, aby prestávka v jeho používaní bola čo najkratšia.

Zaručujeme efektívnu prevádzku výrobku v súlade s technickými a prevádzkovými podmienkami popísanými v návode na použitie. Táto záruka sa nevzťahuje na zariadenia, ako sú kefy, kotúčové píly, brúsne kotúče, vrtáčky a iné príslušenstvo, pokiaľ k nim nie je priložený samostatný záručný list a prvky podliehajúce

prírodzenému opotrebovaniu.

- Táto záruka sa vzťahuje na poruchy produktu spôsobené výrobnými chybami a chybami materiálu.
- Táto záruka je platná po tom, čo zákazník predloží záručnému servisu reklamovaného výrobku platný doklad o kúpe s dátumom predaja ako v záručnom liste alebo kópiu faktúry.
- Reklamovaný výrobok je potrebné doručiť priamo do záručného servisu spolu so správne vyplneným záručným listom a platným dokladom o kúpe (alebo kópiou faktúry) a podrobným popisom poškodenia.


Nevzťahuje sa na ne záruka:

- a) nefunkčnosť alebo poškodenie spôsobené nesprávnym používaním alebo používaním výrobku v rozpore s jeho určením, návodom na obsluhu alebo bezpečnostnými predpismi;
- b) porucha alebo poškodenie spôsobené preťažením náradia, ktoré vedie k poškodeniu motora, prevodovky alebo iných súčastí, ako aj používaním iného než odporúčaného príslušenstva;
- c) mechanické poškodenie výrobku a vady nimi spôsobené;
- d) mechanické poškodenie výrobku a vady nimi spôsobené porucha alebo poškodenie spôsobené požiarom, povodňou alebo inými prírodnými katastrofami, koróziou, bežným opotrebovaním alebo inými vonkajšími faktormi;
- e) výrobky, ktorých záručné pečate boli porušené alebo ktoré boli opravené mimo príslušného záručného servisu alebo boli akýmkoľvek spôsobom pozmenen;
- f) spotrebné príslušenstvo pripojené k zariadeniu, ako sú: vŕtačky, pílové kotúče, brúsne kotúče, skrutkovacie bity, hobľovacie nože, pílové listy, brúsny papier a iné prvky podliehajúce prírodzenému opotrebovaniu.

**Záruka sa vzťahuje na výrobné chyby. Na škody spôsobené preťažením, opotrebovaním, zanedbaním a pod. sa záruka nevzťahuje.**

### **Najčastejšie problémy**

Radi by sme zdôraznili, že všetky opravy zariadenia by mali byť zverené autorizovanému servisnému stredisku alebo osobe s príslušnou kvalifikáciou.

 **POZOR!** Pokusy o opravu zariadenia svojpomocne môžu viesť k jeho nesprávnej činnosti, čo môže viesť k zdraviu alebo životu nebezpečným situáciám. Nie sme zodpovední za nezávislé opravy.

#### **1. Motor prestane pracovať.**

- Dôvody:**
- a) Bez energie.
  - b) Poškodený vypínač alebo napájací kábel.
  - c) Poškodenie vinutia rotora alebo statora.

- Riešenia:**
- a) Pripojte zariadenie k zdroju napájania.
  - b) Vymeňte hlavný vypínač alebo napájací kábel.
  - c) Vymeňte rotor alebo stator.

#### **2. Motor vydáva nezvyčajné zvuky alebo neštartuje.**

- Dôvody:**
- a) Poškodené spínacie systémy zapnutia/vypnutia.



- b) Blokovanie pohyblivých častí v dôsledku mechanického znečistenia.
  - c) Nadmerný tlak na zariadenie spôsobil preťaženie motora.
  - d) Elektrické poškodenie rotora.
  - e) Poškodené ložiská.
- Riešenia** :
- a) Vymeňte vypínač.
  - b) Odstráňte mechanické nečistoty.
  - c) Počas práce znížte tlak.
  - d) Vymeňte obežné koleso.
  - e) Vymeňte ložiská.

### 3. *Hlava je prehriata.*

- Dôvody:**
- a) Nedostatok tuku alebo kontaminovaný tuk.
  - b) Nedostatočná lubrikácia hlavy alebo cudzie telesá v hlave.

- Riešenia** :
- a) Pridajte alebo vymeňte mazivo.
  - b) Skontrolujte ozubené kolesá alebo odstráňte cudzie telesá.

### 4. *Motor beží, ale disk sa neotáča.*

- Dôvody:**
- a) Poškodenie kuželového prevodu.

- Riešenia:**
- a) Skontrolujte správne upevnenie ozubených kolies vo vnútri hlavy.

### 5. *Prehriate bývanie.*

- Dôvody**
- a) Preťaženie stroja.
  - b) Vinutie zariadenia je mokré.

- Riešenia:**
- a) Nepreťažujte zariadenie.
  - b) Vysušte mlynček.

## Skladovanie

Mlynček a jeho príslušenstvo skladujte na suchom a čistom mieste, mimo dosahu horľavých kvapalín.

Deti a neoprávnené osoby by nemali mať k zariadeniu prístup.

Domáce zvieratá by nemali mať prístup k zariadeniu..

Optimálna skladovacia teplota 5 až 30°C.

Zariadenie skladujte v pôvodnom obale.

Elektrické náradie by sa malo skladovať s odstránenými nástrojmi.

## Odpadové hospodárstvo a recyklácia



Aby sa predišlo poškodeniu počas prepravy, zariadenie je zabalené. Tento obal je surovinou, ktorú možno opätovne použiť alebo recyklovať. Zariadenie a jeho príslušenstvo sú vyrobené z rôznych druhov materiálov, ako sú kov a plasty. Poškodené súčasti zariadenia odovzdajte na zberné miesto pre recyklovateľné materiály. Informácie o

tom, ako zlikvidovať vaše zariadenie, získate na mieste predaja alebo na miestnom úrade.

Len pre krajiny EU

## Elektrické náradie je zakázané vyhadzovať do odpadu.

V súlade s európskou smernicou 2012/19/EÚ o odpade z elektrických a elektronických zariadení (WEEE) sa elektrické náradie, ktoré už nie je vhodné na použitie, musí zbierať oddelene a odovzdať do zberne druhotných surovín.

Recyklácia ako alternatíva k povinnosti vrátiť zariadenie:

Alternatívou k povinnosti vrátiť elektrické zariadenie po skončení jeho používania je vlastník povinný podieľať sa na jeho riadnej likvidácii. Vyradené zariadenie je možné odniesť aj do zberne druhotných surovín, ktorá ho zlikviduje v súlade s národnými predpismi o odpadoch a využívaní druhotných surovín. Toto sa nevzťahuje na príslušenstvo patriace k zariadeniu a pomocné prostriedky, ktoré neobsahujú elektrické komponenty.

## TECHNICKÉ DÁTA

Model:	VSK12501 / JL6-125	VSK12502 / JL9558
Maximálny priemer kotúča:	125 mm	125 mm
Napätie:	220-240V	220-240 V
Frekvencia:	50/60Hz	50/60 Hz
Maximálna spotreba energie:	900W	900 W
Voľnobežné otáčky:	12 000 ot./min	500-11000 ot./min-1
Trieda izolácie:	E	E
Priemer závitu vretena:	M14	M14
Prázdna váha (s rukoväťou a krytom):	2,00kg	2,00 kg
Akustický tlak (LpA):	93,5 dB(A)	93,5 dB(A)
Akustický výkon (LwA):	104,5 dB(A)	104,5 dB(A)
Vibrácie:	9,798 m/s <sup>2</sup>	9,798 m/s <sup>2</sup>

### Hluk a vibrácie

Hladina akustického tlaku LpA:	93,5 dB (A)
Odchýlka LpA:	3 dB (A)
Nameraná hladina akustického výkonu LwA:	104,5 dB (A)
Odchýlka LwA:	3 dB (A)



**Musia sa nosiť ochranné chrániče sluchu.**

Vystavenie hluku môže spôsobiť stratu sluchu.

Hodnota vibrácií pôsobiacich na horné končatiny pri brúsení povrch:  $a_h = 9,798 \text{ m/s}^2$ , odchýlka  $k = 1,5 \text{ m/s}^2$ .

 **POZOR!**

Uvedená hodnota vibrácií bola nameraná podľa štandardizovaných postupov a môže sa líšiť v závislosti od spôsobu používania elektrického náradia. Vo výnimočných prípadoch môže prekročiť danú hodnotu.

Uvedenú hodnotu emisie vibrácií možno použiť na predbežné posúdenie negatívneho vplyvu.

**POZOR! Noste ochranu sluchu. Vystavenie hluku môže spôsobiť poškodenie alebo stratu sluchu.**

Dlhodobé pôsobenie vibrácií na ruky operátora môže spôsobiť zranenia podobné omrzlinám. Ide najmä o štipanie alebo pálenie v prstoch a nadmernú bledosť rúk.

Tieto príznaky naznačujú, že elektrické náradie bolo používané príliš dlho.

Aby ste predišli riziku nepriaznivých účinkov vibrácií na ruky používateľa, dodržujte nižšie uvedené pravidlá:

- denná doba práce s elektrickým náradím by mala pozostávať z pravidelných prestávok, počas ktorých sa odporúča vykonávať iné činnosti,
- počas prestávok vykonajte cvičenia rúk a paží na zlepšenie obehu,
- noste ochranné rukavice, ktoré dodatočne chránia pred negatívnymi účinkami vibrácií.

Ak sa napriek dodržaniu vyššie uvedených odporúčaní používateľ necíti dobre, okamžite kontaktujte lekára.

Navyše by ste mali:

- vyhnite sa zaujatiu nepohodlnej polohy (napríklad kvôli zle nastavenému bodu rovnováhy), v ktorej sú zápästia neprirodzene skrútené,
- robte si pravidelné prestávky, aby ste eliminovali efekt opakovaného zaťaženia,
- ak pociťujete akékoľvek príznaky únavy alebo bolesti rúk a paží, poraďte sa so svojím lekárom.

 **HLUK A VIBRÁCIE BY TREBA OBMEDZIŤ NA MINIMÁLNE, VŽDY, KDE JE TO MOŽNÉ!**

## VYHLÁSENIE O ZHODE CE

Výrobca deklaruje, že zariadenie:

**Typ:** Elektrická uhlová brúska

**Model:** VSK12501 / JL 6-125, VSK12502V / JL9558

**Značka:** VERTEX

**Napätie:** 220-240V/50-60Hz

**Maximálny výkon:** 900W

**Sériové číslo:** S/N: 2023000001-2023999999

Spĺňa požiadavky nasledujúcich noriem a normatívnych dokumentov

EN ISO 12100:2010

EN60204-1:2006+A1:2009

EN62841-1:2015

EN60745-2-3:2006+A2:2013+A11:2014+A12:2014+A13:2015

v súlade s požiadavkami smerníc:

2006/42/EC

2014/35/EU

Štúdiu pre trh ES vypracovala spoločnosť:

Beide (Shenzhen), Product Service Limited, 6F, Building E, Hourui 3rd Ind Zone, Xixiang, Bao'an Dist, Shenzhen, China

Nr raportu: B-S181220749

Údaje výrobcu sú k dispozícii na kontrolu dovozcom.

Osoba oprávnená vypracovávať technickú dokumentáciu v Európskej únii:

Marcin Krzywkowski ul. Ciepłownicza 8, 35-959 Rzeszów.

PODROBNOSTI DOVOZCU:

VERTEX SP. z o.o.

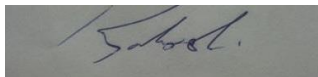
ul. Ciepłownicza 8,

35-959 Rzeszów



Certification Manager

Date: Jan. 02, 2019



Marcin Krzywkowski

Rok výroby: 2023

Vyrobené v PRC

Osoba zodpovedná za prípravu technickej dokumentácie v EÚ



### KARTA GWARANCYJNA

Pełna nazwa urządzenia: .....

Nr urządzenia z tabliczki znamionowej (jeśli podany): .....

Data sprzedaży / nr dokumentu sprzedaży: .....

Pieczęć firmowa sklepu:

Dane kupującego: .....

(imię, nazwisko, pełny adres zamieszkania, nr telefonu lub pieczęć firmowa)

Oświadczam, że zapoznałem się warunkami gwarancji oraz z instrukcją obsługi. Zakupione przeze mnie urządzenie jest kompletne wraz z instrukcją obsługi w języku polskim.

.....  
Podpis użytkownika

Informujemy, że aktualne warunki gwarancji dla produktów VERTEX to 24 miesiące gwarancji dla konsumentów (zakup na paragon) i 12 miesięcy w przypadku na FV.

Jeżeli w powyższych zapisach mowa jest o dowodach zakupu - paragonach i fakturach, to dotyczy to wyłącznie dowodów sprzedaży wystawionych na terytorium RP.

#### Warunki eksploatacyjne:

1. Przed dokonaniem uruchomienia zakupionego urządzenia należy zapoznać się dokładnie z Instrukcją Obsługi, zasadami bezpieczeństwa oraz z warunkami gwarancji.

2. W urządzeniach wyposażonych w silnik czterosuwowy (np. kosiarki) przed uruchomieniem urządzenia należy uzupełnić silnik w olej do silników czterosuwowych zgodnie z instrukcją obsługi oraz w ilości podanej w instrukcji.

3. W urządzeniach wyposażonych w silnik dwusuwowy (np. kosy spalinowe) w których stosuje się mieszankę paliwowo-olejową należy stosować się do proporcji mieszanki zawartej w Instrukcji Obsługi.

Lp.	Data dokonania naprawy	Adnotacje	Podpis i pieczęć serwisu

#### UWAGA

**KARTA GWARANCYJNA WAŻNA JEST WYŁĄCZNIE W KOMPLECIE Z DOKUMENTEM ZAKUPU. BRAK KTÓREGOKOLWIEK Z DOKUMENTÓW UNIEWAŻNIA PRAWO KLIENTA DO DOCHODZENIA PRAWA DO NAPRAWY GWARANCYJNEJ !!!**

**VERTEX SP. Z O.O. / 35-959 RZESZÓW / UL.CIEPŁOWNICZA 8**

## WARUNKI GWARANCJI

### Postępowanie wstępne:

1. W przypadku uszkodzenia silnika spalinyowego zastosowanie mają warunki gwarancyjne producentów silników spalinyowych.
2. Sprzedawca zapewnia, że sprzedawany towar jest towarem pełnowartościowym wyrażając to w bezproblemowym działaniu w okresie gwarancji. Kupujący nie traci gwarancji w przypadku, gdy nie zbadał kupowanego towaru, chyba że jego wadliwość jest na tyle widoczna, że można rozsądnie uznać, że kupujący się na nią zgodził.
3. Karta gwarancyjna musi zostać wypełniona i podpisana przez sprzedawcę w dniu dokonania zakupu w obecności kupującego. Kupujący ma obowiązek zapoznać się z warunkami gwarancji przed dokonaniem kupna towaru i złożeniem swojego podpisu w karcie gwarancyjnej.
4. Nieprawidłowo wypełniona lub nie podpisana karta gwarancyjna nie stanowi dowodu udzielenia gwarancji.
5. Gwarancja nie ogranicza ani nie zawieszka uprawnień kupującego wynikających z niezgodności towaru z umową.

### Zakres gwarancji:

1. Gwarancji podlegają tylko usterek tylko w czasie prawidłowej eksploatacji urządzenia wynikające z wad materiałowych, błędów produkcyjnych (lub innych zawinionych przez producenta) i zgłoszonych w formie reklamacji w terminie 24 miesiące.
2. Urządzenia wprowadzone do sieci sprzedaży sklepowej (za wyłączeniem sprzedaży internetowej) powinny zostać uruchomione przez sprzedającego bądź przez kupującego w obecności sprzedającego celem szkolenia instruktorzowego odnośnie prawidłowego użytkowania i konserwowania urządzenia. Dbając o profesjonalną obsługę klient ma prawo oczekiwać od sprzedawcy pierwszorzadowego uruchomienia urządzenia. Na nie zastosowanie się do tego zalecenia może spowodować utratę warunków gwarancyjnych, jeżeli będzie to przyczyną dalszej niewłaściwej eksploatacji maszyny i związanych z tym jej uszkodzeń w przyszłości.
3. Gwarancja obejmuje wyłącznie terytorium Rzeczypospolitej Polskiej.
4. W ramach gwarancji Gwarant zobowiązuje się usunąć nieodpłatnie jedynie usterek będące wadami materiałowymi lub konstrukcyjnymi.
5. Użytkownik traci prawo wynikające z gwarancji w przypadku:
  - Użytkowanie towaru niezgodnie z przeznaczeniem,
  - Obsługi niezgodnej z instrukcją,
  - Używania nieoryginalnych części zamiennych lub niewłaściwych materiałów eksploatacyjnych, a w szczególności nieodpowiednich filtrów, przewodów połączeniowych, olejów, paliw, smarów, zanieczyszczonej benzyny, itp.
  - Dokonywania we własnym zakresie napraw, wymiany podzespołów, dokonywania zmian konstrukcyjnych,
  - Jakiegokolwiek ingerencji wewnątrz urządzenia przez podmioty inne niż uprawnione.
  - Dokonywanie wpisów bądź poprawek w karcie gwarancyjnej przez podmioty inne niż do tego uprawnione przez Producenta,
  - Niewłaściwego przechowywania,
6. Gwarancji nie podlegają w szczególności uszkodzenia mechaniczne urządzenia, a w szczególności elementy zużywające się podczas eksploatacji takie jak: noże, łańcuchy, prowadnice, koła, elementy mocujące, pasy klinowe, linki rozruchowe, głowice żytkowe, świece zapłonowe, powłoka lakiernicza korpusu kosiarci, itp...
7. Naprawie gwarancyjnej nie podlegają także:
  - Wygipięcie lub pęknięcie wału korbowego, zerwanie kłna koła zamachowego, zatarcie silnika, uszkodzenia mechaniczne wyłączników i przłączników, uszkodzenia powstałe w wyniku zastosowania niewłaściwych przewodów połączeniowych mogących powodować np. wytopienie styków wyłączników.

### Zgłoszenie reklamacji:

1. Wstępną zasadność składanej reklamacji dokonuje sprzedawca w punkcie sprzedaży
2. Dalszą zasadność reklamacji dokonuje już autoryzowany punkt serwisowy posiadający uprawnienie do prowadzenia napraw serwisowych.
3. Autoryzowane punkty serwisowe znajdują się na stronie [www.martechnarzedzia.pl](http://www.martechnarzedzia.pl) w zakładce „serwis”
4. Reklamację należy składać do punktu sprzedaży w którym urządzenie zostało zakupione.
5. wezwanie kuriera po odbiór przesyłki serwisowej odbywa się poprzez wypełnienie formularza na stronie internetowej [www.martechnarzedzia.pl](http://www.martechnarzedzia.pl) w zakładce „serwis”
6. Do właściwego zgłoszenia reklamacji potrzebne jest: ksero dokumentu zakupu, karta gwarancyjna oraz dokument Warunki Gwarancji. Brak któregokolwiek dokumentu nie spełnia zasadności reklamacji.
7. Towar powinien być zapakowany w oryginalne opakowanie. Produkt powinien być dostarczony do serwisu czysty. Jeżeli dokonanie naprawy będzie wymagało oczyszczenia urządzenia z zanieczyszczeń benzyny ma prawo obciążać reklamującego dodatkowymi kosztami za usługę
8. Czas oczekiwania na usunięcie usterek w autoryzowanym serwisie nie powinien przekroczyć 14 dni roboczych.
9. Czas oczekiwania może być krótszy lub może się również wydłużyć z przyczyn niezależnych. W tym celu klient powinien zostać uprzedzony o zaistniałej sytuacji telefonicznie, elektronicznie lub na piśmie o wydłużeniu się czasu naprawy gwarancyjnej.
10. Jeżeli usterka urządzenia nie mieści się w zakresie gwarancji klient zostanie o tym powiadomiony. Jeżeli kupujący nie zgodzi się na odpłatną naprawę urządzenia wówczas kupujący sam na swój własny koszt odbierze urządzenie z serwisu, bądź złaci odesłanie przesyłką kurierską pod wskazany przez siebie adres upowazniając serwis do wysłania przesyłki za pobraniem lecz jedynie tylko o kwotę przesyłki kurierskiej.
11. Koszty wynikające ze zgłoszenia nieuzasadnionej reklamacji obciążają składającego reklamację i zostaną one doliczone i wyszczególnione w specyfikacji dołączonej do faktury bądź paragonu za daną usługę.

<p>Naprawy dokonano dnia ..... Wymieniono/naprawiono .....</p> <p>..... ..... ..... .....</p> <p>Podpis i pieczęć serwisu</p> <p>Oświadczam, że sprzęt po naprawie odebrałem sprawny i nie roszczę pretensji co do jakości dokonanej naprawy.</p> <p>Czytelny podpis klienta</p>	<p>Naprawy dokonano dnia ..... Wymieniono/naprawiono .....</p> <p>..... ..... ..... .....</p> <p>Podpis i pieczęć serwisu</p> <p>Oświadczam, że sprzęt po naprawie odebrałem sprawny i nie roszczę pretensji co do jakości dokonanej naprawy.</p> <p>Czytelny podpis klienta</p>	<p>Naprawy dokonano dnia ..... Wymieniono/naprawiono .....</p> <p>..... ..... ..... .....</p> <p>Podpis i pieczęć serwisu</p> <p>Oświadczam, że sprzęt po naprawie odebrałem sprawny i nie roszczę pretensji co do jakości dokonanej naprawy.</p> <p>Czytelny podpis klienta</p>
--	--	--